



www.fipnet.it

Technical data sheet

Nr. **DS1017**

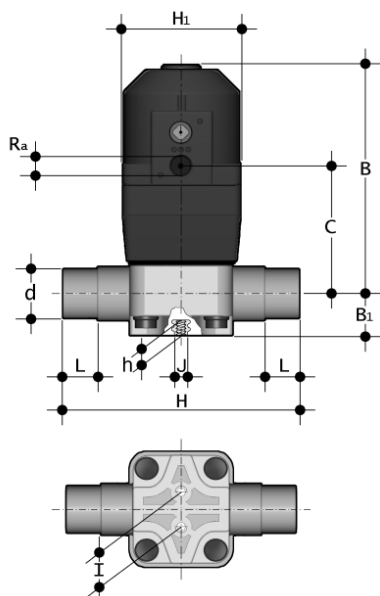
PM/NC

Piston actuated Diaphragm valve

| | | | | |
|-----|--|--|--|--|
| Rev | | | | |
|-----|--|--|--|--|

Date: **06/09/01**

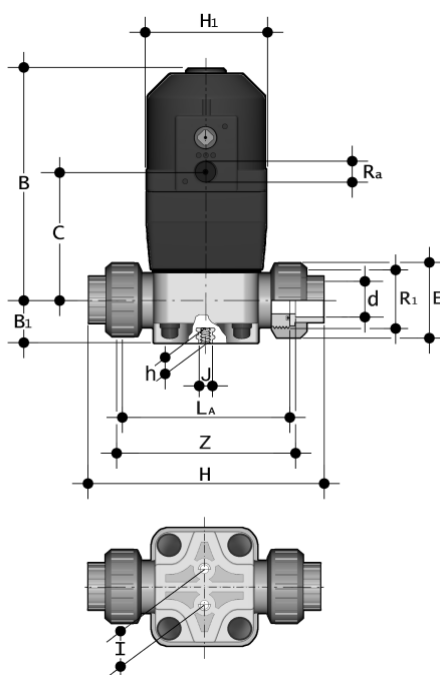
- **Body materials: PVC, PP**
Materiale del corpo: PVC, PP,
- **Diaphragm: EPDM, FPM**
Membrana: EPDM, FPM
- **Control function: Normally closed**
Funzione di controllo: normalmente chiusa
- **Air connection NAMUR**
Conessioni per l'aria NAMUR



PMDV/CP NC
Male spigot end
Attacchi maschio

| d | DN | PN | B | B1 | C | H | H1 | h | I | J | L | R | g |
|----|----|----|-----|----|-----|-----|----|----|------|----|----|------|------|
| 20 | 15 | 8 | 154 | 26 | 88 | 124 | 80 | 12 | 25 | M6 | 16 | 1/4" | 1250 |
| 25 | 20 | 8 | 154 | 26 | 88 | 144 | 80 | 12 | 25 | M6 | 19 | 1/4" | 1250 |
| 32 | 25 | 8 | 154 | 26 | 88 | 154 | 80 | 12 | 25 | M6 | 23 | 1/4" | 1250 |
| 40 | 32 | 6 | 184 | 40 | 118 | 174 | 80 | 18 | 44,5 | M8 | 27 | 1/4" | 2100 |
| 50 | 40 | 6 | 184 | 40 | 118 | 194 | 80 | 18 | 44,5 | M8 | 32 | 1/4" | 2100 |
| 63 | 50 | 4 | 196 | 40 | 130 | 224 | 80 | 18 | 44,5 | M8 | 39 | 1/4" | 2700 |

ISO-DIN STANDARD other Standards on request



PMUIV/CP NC
True union socket end
Attacchi femmina bocchettonati

| d | DN | PN | B | B1 | C | Z | La | H | H1 | h | I | J | E | R1 | R | g |
|----|----|----|-----|----|-----|-----|-----|-----|----|----|----|----|----|--------|------|------|
| 20 | 15 | 8 | 154 | 26 | 88 | 114 | 108 | 146 | 80 | 12 | 25 | M6 | 41 | 1" | 1/4" | 1380 |
| 25 | 20 | 8 | 154 | 26 | 88 | 114 | 108 | 152 | 80 | 12 | 25 | M6 | 50 | 1 1/4" | 1/4" | 1400 |
| 32 | 25 | 8 | 154 | 26 | 88 | 122 | 116 | 166 | 80 | 12 | 25 | M6 | 58 | 1 1/2" | 1/4" | 1440 |
| 40 | 32 | 6 | 184 | 40 | 118 | 140 | 134 | 192 | 80 | 18 | 45 | M8 | 72 | 2" | 1/4" | 2250 |
| 50 | 40 | 6 | 184 | 40 | 118 | 160 | 154 | 222 | 80 | 18 | 45 | M8 | 79 | 2 1/4" | 1/4" | 2330 |
| 63 | 50 | 4 | 196 | 40 | 130 | 190 | 184 | 266 | 80 | 18 | 45 | M8 | 98 | 2 3/4" | 1/4" | 3100 |

ISO-DIN STANDARD other Standards on request

PN: nominal pressure (20°C water)
pressione nominale (20°C acqua)

FORMATURA INIEZIONE POLIMERI S.p.A.
Pian di parata
16015 Casella - Genova - Italy

Tel. +39 010.96211
Fax. +39 010.9621209

http: www.fipnet.it
e-mail: info@fipnet.it



www.fipnet.it

Technical data sheet

Nr. **DS1017**

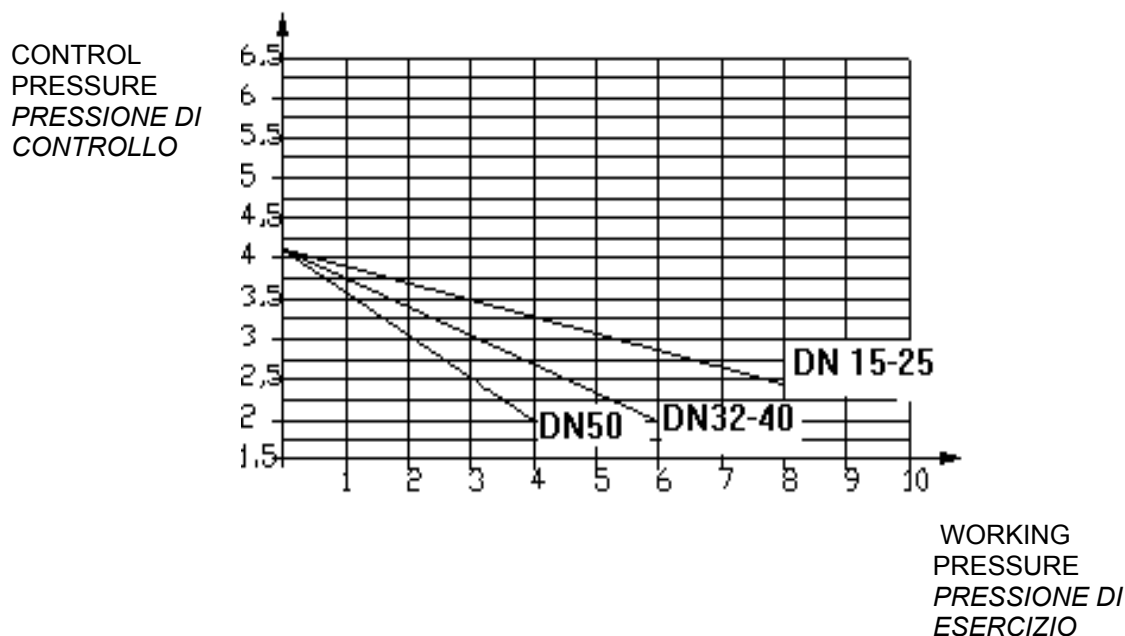
PM/NC

Piston actuated Diaphragm valve

Rev

Date: **06/09/01**

MAX CONTROL PRESSURE 7 bar
PRESSIONE DI CONTROLLO MASSIMA 7 bar



PM ACCESSORIES

- Visual position indicator / *indicatore visivo di posizione*
- Stroke limiter with emergency manual override/ *limitatore di corsa con comando manuale*
- Stroke limiter with position indicator / *limitatore di corsa con indicatore visivo di posizione*
- Microswitch electromechanical one position/ *microinterruttore elettromeccanico una posizione*
- Microswitches box two positions (open-closed) electromechanical or inductive/ *box microinterruttori due posizioni (aperto-chiuso) elettromeccanico o induttivo*
- Pilot valve 3/2 way/ *valvola pilota 3/2 posizioni*

FORMATURA INIEZIONE POLIMERI S.p.A.

Pian di parata
16015 Casella - Genova - Italy

Tel. +39 010.96211
Fax. +39 010.9621209

http: www.fipnet.it
e-mail: info@fipnet.it